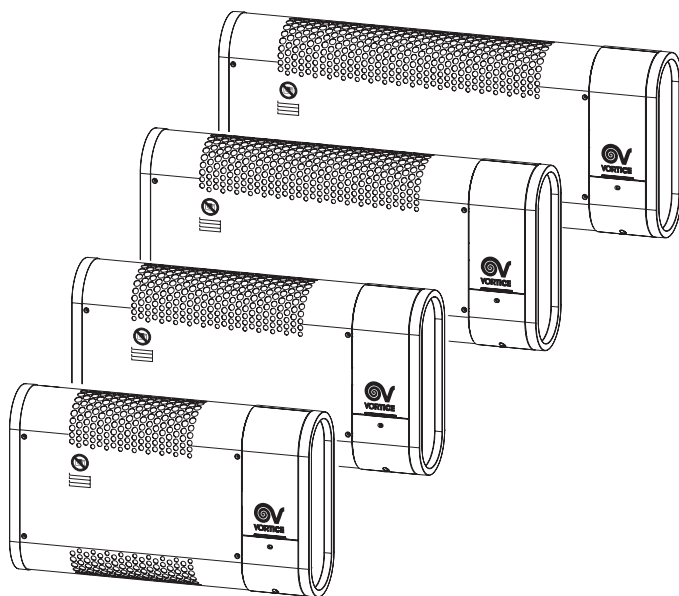


Libretto istruzioni
Instruction booklet
Notice d'emploi et d'entretien
Betriebsanleitung
Manual de instrucciones
Manual de instruções
Instrukcja
Manual de instruțiuni
Εγχειρίδιο οδηγιών
Инструкции по эксплуатации



ADDENDUM

MICRORAPID V0 - MICRORAPID T V0



CE

DESCRIZIONE ED IMPIEGO

ITALIANO

La ventilazione forzata è sempre in funzione, indipendentemente dalla potenza selezionata, qualunque sia la modalità di funzionamento macchina (ventilatore/ termoventilatore).

ATTENZIONE - AVVERTENZA

ATTENZIONE!

- Non coprire l'apparecchio per evitarne il surriscaldamento.
- Non coprire né ostruire le griglie di aspirazione e mandata dell'apparecchio.



DESCRIPTION AND USE

ENGLISH

Forced ventilation is always running, regardless of the selected power and whatever the machine operating mode is set to (fan/fan heater).

WARNING - CAUTION

WARNING!

- Do not cover the appliance in order to prevent dangerous overheating.
- Keep the appliance's intake and outlet grilles free and uncovered.



DESCRIPTION ET MODE D'EMPLOI

FRANÇAIS

La ventilation forcée fonctionne toujours, indépendamment de la puissance sélectionnée, quel que soit le mode de fonctionnement de la machine (ventilateur/ thermo-ventilateur).

ATTENTION - AVERTISSEMENT

ATTENTION !

- Ne pas couvrir l'appareil pour éviter toute surchauffe.
- Ne pas couvrir ni obstruer les grilles d'aspiration et de refoulement de l'appareil.



BESCHREIBUNG UND GEBRAUCH

DEUTSCH

Die Zwangsbelüftung ist unabhängig von der gewählten Leistung bei allen Betriebsarten der Maschine (Ventilator/ Heizlüfter) immer eingeschaltet.

ACHTUNG - WICHTIGER HINWEIS

ACHTUNG!

- Decken Sie das Gerät niemals ab - es könnte sich überhitzen.
- Halten Sie das Ansaug- und das Auslassgitter des Gerätes stets frei.



DESCRIPCIÓN Y EMPLEO

ESPAÑOL

La ventilación forzada funciona siempre, independientemente de la potencia seleccionada, sea cual sea el modo de funcionamiento de la máquina (ventilador / termoventilador).

ATENCIÓN - ADVERTENCIA

ATENCIÓN!

- No cubrir el aparato; existe el riesgo de recalentamiento.
- No tapar ni obstruir las rejillas de entrada y salida de aire del aparato.



DESCRIÇÃO E UTILIZAÇÃO

PORTUGUÊS

A ventilação forçada está sempre em funcionamento, independentemente da potência selecionada e qualquer que seja o modo de funcionamento da máquina (ventilador / termoventilador).

ATENÇÃO - ADVERTÊNCIA

ATENCIÓN!

- No cubrir el aparato; existe el riesgo de recalentamiento.
- No tapar ni obstruir las rejillas de entrada y salida de aire del aparato



OPIS I ZASTOSOWANIE

POLSKI

Wentylacja wymuszona jest zawsze włączona, niezależnie od wybranej mocy i od trybu pracy maszyny (wentylator/grzejnik).

UWAGA - OSTRZEŻENIE

UWAGA!

- Nie przykrywać urządzenia, aby unikać jego przegrzewania się.
- Nie wolno przykrywać ani zasłaniać otworów zasysania oraz odprowadzania w urządzeniu.



DESCRIERE ȘI UTILIZARE

ROMÂNĂ

Ventilația forțată este mereu în funcțiune, indiferent de puterea selectată și de modul de funcționare a mașinii (ventilator/ventilator de încălzire).

ATENȚIE - MĂSURI DE PRECAUȚIE

ATENȚIE!

- Nu acoperiți aparatul pentru a evita supraîncălzirea sa.
- Nu acoperiți și nu astupați grătarele de aspirație și de evacuare ale aparatului.



ΠΕΡΙΓΡΑΦΗ ΚΑΙ ΧΡΗΣΗ

ΕΛΛΗΝΙΚΑ

Ο αναγκαστικός εξαερισμός βρίσκεται πάντα σε λειτουργία, ανεξάρτητα από την ισχύ που έχετε επιλέξει, και σε οποιονδήποτε τρόπο λειτουργίας του μηχανήματος (αερισμός/αερόθερμο).

ΠΡΟΣΟΧΗ - ΠΡΟΕΙΔΟΠΟΙΗΣΗ

ΠΡΟΣΟΧΗ!

- Μην καλύπτετε τη συσκευή για να αποφύγετε πιθανή υπερθέρμανση.
- Μην καλύπτετε και μην κλείνετε τις γρίλιες αναρρόφησης και κατάθλιψης της συσκευής.



Принудительная вентиляция всегда включена независимо от выбранной мощности и режима работы машины (вентилятор/термовентилятор).

ТРЕБОВАНИЯ ПО СОБЛЮДЕНИЮ ТЕХНИКИ БЕЗОПАСНОСТИ**ВНИМАНИЕ!**

- Не накрывайте изделие во избежание его перегрева.
- Не перекрывайте и не загораживайте всасывающую и нагнетающую решетки изделия.



COMANDI PRINCIPALI DELL'APPARECCHIO

MAIN CONTROLS

COMMANDES PRINCIPALES DE L'APPAREIL

BEDIENUNGSEINRICHTUNGEN

MANDOS PRINCIPALES DEL APARATO

COMANDOS PRINCIPAIS DO APARELHO

GLÓWNE PRZYCISKI STERUJĄCE URZĄDZENIA

COMENZILE PRINCIPALE ALE APARATULUI

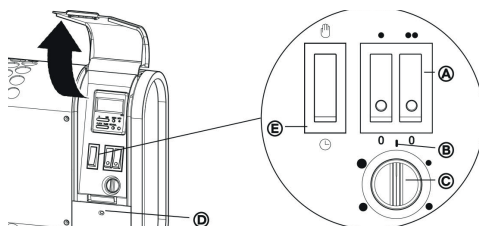
ΒΑΣΙΚΑ ΧΕΙΡΙΣΤΗΡΙΑ ΤΗΣ ΣΥΣΚΕΥΗΣ

ОСНОВНЫЕ ОРГАНЫ УПРАВЛЕНИЯ

IT

La manopola C può essere anche utilizzata per l'accensione della macchina in modalità ventilante : essa avviene quando gli interruttori A di selezione potenza sono spenti. La macchina viene accesa utilizzando la manopola C.

Viceversa, se è stato scelto un livello di potenza (in modalità termoventilante), gli interruttori A sono accesi e la macchina non entra in funzione fino a quando non si utilizza la manopola C.



EN

Knob C can also be used to turn the machine on in only fan mode: this occurs when power selection switches A are switched off. Ventilation is activated using knob C.

Vice-versa, switches A are switched on and the machine does not start up until knob C is used if a power level has been selected (thermoventilation mode). In this case, both the thermostat and the fan are active.

DE

Der Drehgriff C kann auch zum Einschalten der Maschine nur im Belüftungsmodus verwendet werden: dies erfolgt, wenn die Leistungswahlschalter A ausgeschaltet sind. Die Belüftung wird mit dem Drehgriff C eingeschaltet.

Umgekehrt sind bei ausgewählter Leistungsstufe (Heizlüftermodus) die Schalter A eingeschaltet, die Maschine nimmt aber den Betrieb nicht auf, solange Drehgriff C nicht verwendet wird. In diesem Fall sind sowohl das Thermostat als auch der Ventilator aktiv.

FR

La poignée C peut aussi être utilisée pour l'allumage de la machine en modalité ventilation uniquement : cela se produit quand les interrupteurs A de sélection de puissance sont éteints. La ventilation s'active en utilisant la poignée C.

Et inversement, si on a choisi un niveau de puissance de chauffage (en modalité thermo-ventilation), les interrupteurs A sont allumés et la machine ne démarre pas jusqu'à ce qu'on utilise la poignée C. Dans ce cas, le thermostat ainsi que le ventilateur sont activés.

ES

El pomo C también se puede utilizar para encender la máquina en modo sólo ventilador: esto ocurre cuando los interruptores A de selección de potencia están apagados. La ventilación se enciende con el pomo C.

Por el contrario, si se ha seleccionado un nivel de potencia de calefacción (modo termoventilador), los interruptores A están encendidos y la máquina no arranca hasta que no se utiliza el pomo C. En este caso, tanto el termostato como el ventilador están activos.

PT

O botão C pode ser também utilizado para o acendimento da máquina no modo de apenas ventilação: esta ocorre quando os interruptores A de seleção de potência estão desligados. A ventilação é ativada utilizando o botão C.

Do modo oposto, se tiver sido escolhido um nível de potência de aquecimento (em modalidade de termoventilação), os interruptores A estão acesos e a máquina não entra em funcionamento até que seja utilizado o botão C.

PL

Pokr tła C mo na równie u ywa do włączania maszyny w trybie tylko wentylator: dochodzi do jego aktywacji, gdy wyłączniki A wyboru mocy są wyłączone. Wentylacja aktywuje się za pomocą pokr tła C.

I odwrotnie, je li wybrano poziom mocy grzania (tryb grzejnika), przełączniki A są włączone, ale urządzenie nie rozpocznie pracy dopóki nie uycie pokr tła C. W tym przypadku aktywny jest zarówno termostat, jak i wentylator.

RO

Butonul C poate fi utilizat și pentru pornirea mașinii doar în modul ventilație: acest lucru are loc când întrerupătoarele A de selectare a puterii sunt oprite. Ventilația este activată folosind butonul C.

În schimb, dacă a fost ales un nivel de putere pentru încălzire (în modul termo-ventilație), întrerupătoarele A sunt pornite și mașina nu intră în funcțiune până când nu se utilizează butonul C. În acest caz sunt active atât termostatul, cât și ventilatorul.

EL

Η χειρολαβή C μπορεί να επίσης να χρησιμοποιηθεί για

να ανάψει η μηχανή στη λειτουργία αερισμού: η λειτουργία αυτή είναι δυνατή όταν οι διακόπτες A επιλογής ισχύος δεν είναι αναμμένοι. Ο αερισμός ανάβει με τη χειρολαβή C.

Αντιθέτως, εάν έχει επιλεγεί κάποιο επίπεδο ισχύος θέρμανσης (στη λειτουργία αερόθερμου), οι διακόπτες A είναι αναμμένοι και το μηχάνημα δεν μπορεί να τεθεί σε λειτουργία μέχρι να χρησιμοποιηθεί η χειρολαβή C. Σε αυτήν την περίπτωση, ενεργοποιήστε το θερμοστάτη και τον ανεμιστήρα.

RU

Ручка "С" также может использоваться для включения машины только в режиме вентиляции: это происходит, когда выключатели выбора мощности "А" отключены. Вентиляция включается с помощью ручки "С".

И наоборот, если выбран нагревающий уровень мощности (режим термовентиляции), переключатели "А" включены, и машина не запускается до тех пор, пока не будет использована ручка "С". В таком случае работает и термостат, и вентилятор.



Vortice Elettrosociali S.p.A. si riserva il diritto di apportare tutte le varianti migliorative ai prodotti in corso di vendita.
Vortice Elettrosociali S.p.A. reserves the right to make improvements to products at any time and without prior notice.
La société Vortice Elettrosociali S.p.A. se réserve le droit d'apporter toutes les variations afin d'améliorer ses produits en cours de commercialisation.
Die Firma Vortice Elettrosociali S.p.A. behält sich vor, alle eventuellen Verbesserungsänderungen an den Produkten des Verkaufsangebots vorzunehmen.
Vortice Elettrosociali S.p.A. se reserva el derecho de incorporar todas las mejoras necesarias a los productos en fase de venta.
Vortice Elettrosociali S.p.A. 股份有限公司 保留在产品销售期间进行产品改良的权利。

VORTICE ELETTROSOCIALI S.p.A.
Strada Cerca, 2 - frazione di Zoate
20067 TRIBIANO (MI)
Tel. +39 02-90.69.91
ITALIA
vortice-italy.it
postvendita@vortice-italy.com

VORTICE LIMITED
Beeches House - Eastern Avenue
Burton on Trent
DE13 0BB
Tel. +44 1283-492949
UNITED KINGDOM
vortice.ltd.uk
sales@vortice.ltd.uk

VORTICE LATAM S.A.
3er Piso, Oficina 9-B, Edificio
Meridiano
Guachipelín, Escazú, San José
PO Box 10-1251
Tel +506 2201 6242;
COSTA RICA
vortice-latam.com
info@vortice-latam.com

VORTICE VENTILATION SYSTEM (CHANGZHOU) CO., LTD
Building 19 , No.388 West Huanghe Road, Xinbei District,
Changzhou, Jiangsu Province CAP:213000
CHINA
vortice-china.com
vortice@vortice-china.com
